

# INSTITUTO ECUATORIANO DE NORMALIZACIÓN

Quito - Ecuador

---

---

**NORMA TÉCNICA ECUATORIANA**

**NTE INEN 2 245:2000**

---

---

## **ACCESIBILIDAD DE LAS PERSONAS AL MEDIO FÍSICO. EDIFICIOS. RAMPAS FIJAS.**

**Primera Edición**

ACCESIBILITY TO PHYSICAL ENVIRONMENT. BUILDINGS. FIXED RAMPS.

First Edition

---

DESCRIPTORES: Personas con discapacidad, edificios, rampas fijas.  
CO 01.08-403  
CDU: 685.38  
CIU: 000  
ICS: 11.180

Norma Técnica  
Ecuatoriana  
Obligatoria

ACCESIBILIDAD DE LAS PERSONAS AL MEDIO FÍSICO.  
EDIFICIOS, RAMPAS FIJAS.

NTE INEN  
2 245:2000  
2000-02

## 1. OBJETO

1.1 Esta norma establece las dimensiones mínimas y las características generales que deben cumplir las rampas que se construyan en espacios abiertos y en edificaciones para facilitar el acceso a las personas.

## 2. REQUISITOS

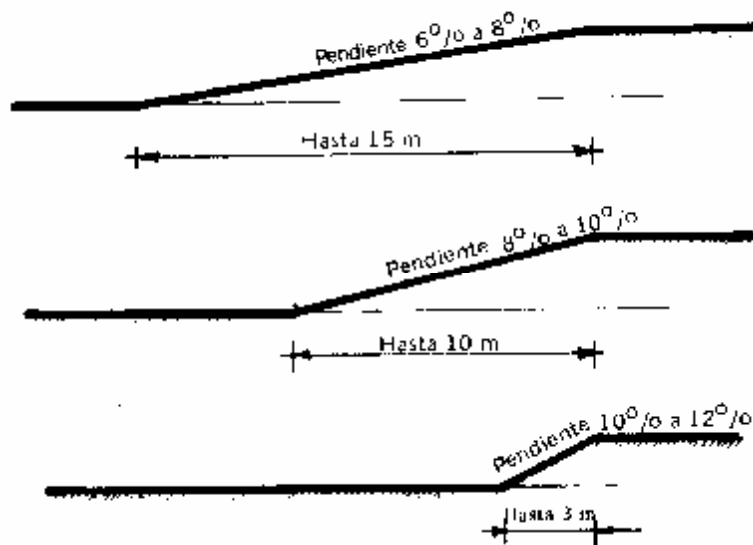
### 2.1 Requisitos específicos

#### 2.1.1 Dimensiones

2.1.1.1 *Pendientes longitudinales.* Se establecen los siguientes rangos de pendientes longitudinales máximas para los tramos de rampa entre descansos, en función de la extensión de los mismos, medidos en su proyección horizontal (ver figura 1).

- a) hasta 15 metros: 6 % a 8 %
- b) hasta 10 metros: 8 % a 10 %
- c) hasta 3 metros: 10 % a 12 %

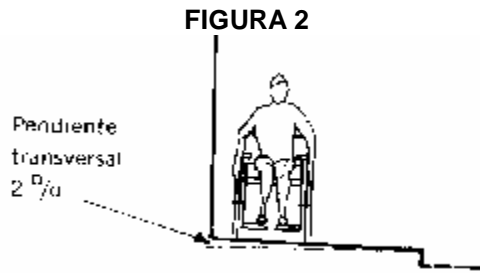
FIGURA 1



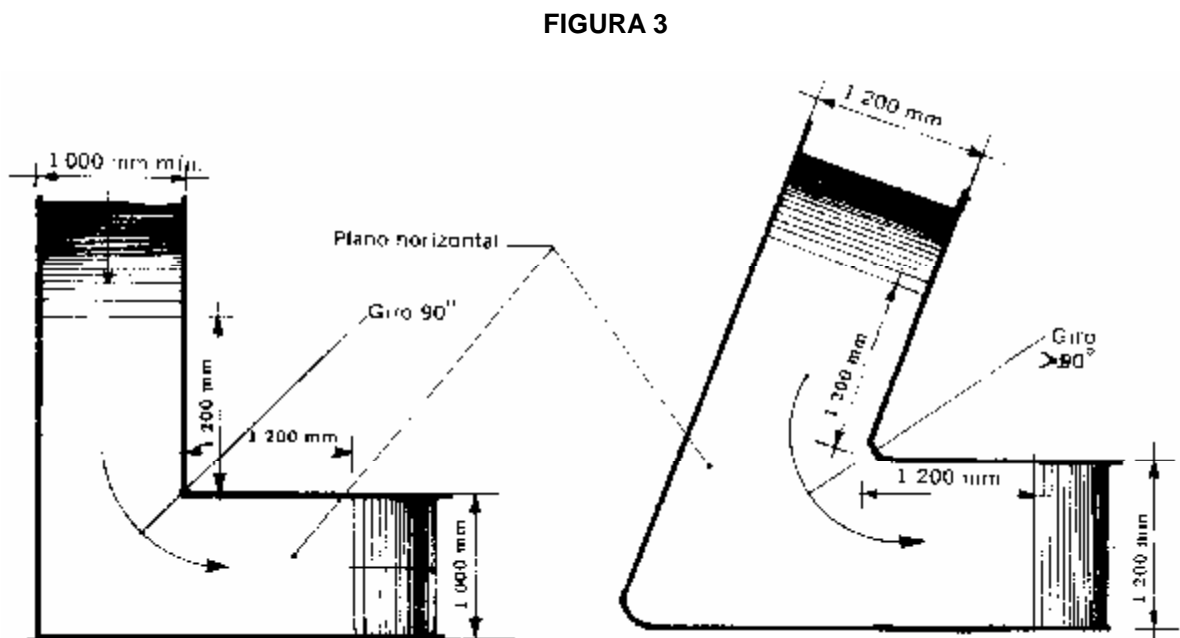
(Continúa)

DESCRIPTORES: Personas con discapacidad, edificios, rampas fijas.

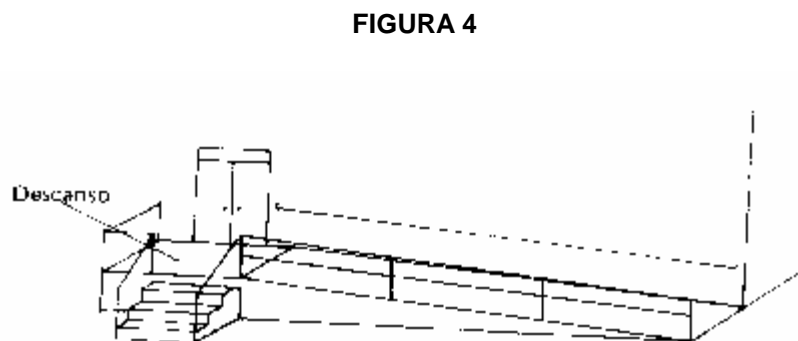
2.1.1.2 *Pendiente transversal.* La pendiente transversal máxima se establece en el 2 %. (ver figura 2)



2.1.1.3 *Ancho mínimo.* El ancho mínimo libre de las rampas unidireccionales será de 900 mm . Cuando se considere la posibilidad de un giro a 90°, la rampa debe tener un ancho mínimo de 1 000 mm y el giro debe hacerse sobre un plano horizontal en una longitud mínima hasta el vértice del giro de 1 200 mm. Si el ángulo de giro supera los 90°, la dimensión mínima del ancho de la rampa debe ser 1 200 mm (ver figura 3).



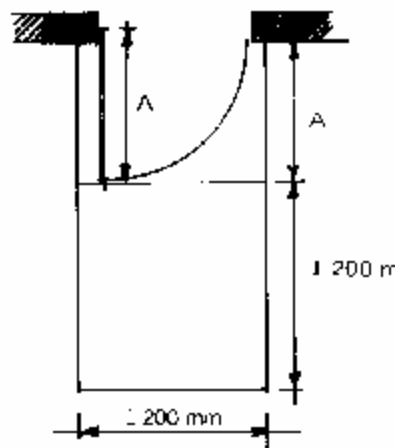
2.1.1.4 *Descansos.* Los descansos se colocarán entre tramos de rampa y frente a cualquier tipo de acceso. (ver figura 4) y tendrá las siguientes características:



(Continúa)

- a) El largo del descanso debe tener una dimensión mínima libre de 1 200 mm.
- b) Cuando exista la posibilidad de un giro de 90°, el descanso debe tener un ancho mínimo de 1 000 mm; si el ángulo de giro supera los 90°, la dimensión mínima del descanso debe ser de 1 200 mm. Todo cambio de dirección debe hacerse sobre una superficie plana incluyendo lo establecido en el numeral 2.1.1.2
- c) Cuando una puerta y/o ventana se abra hacia el descanso, a la dimensión mínima de éste, debe incrementarse el barrido de la puerta y/o ventana (ver figura 5).

FIGURA 5

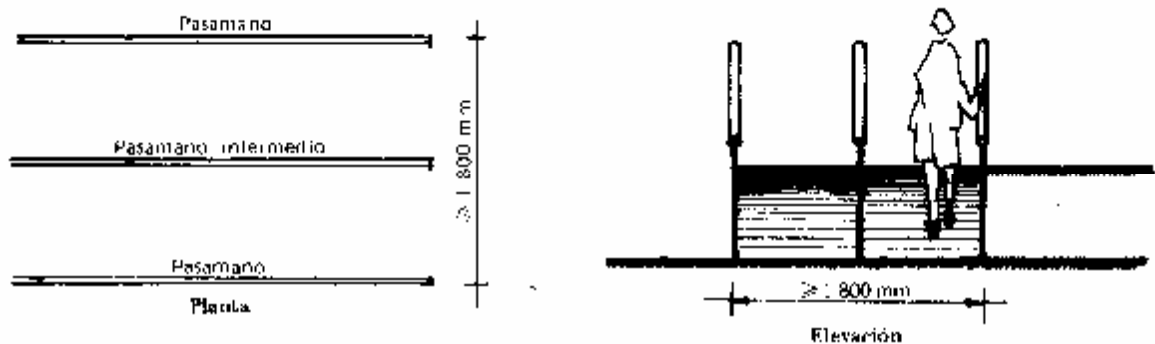


### 2.1.2 Características generales

**2.1.2.1** Cuando las rampas superen el 8 % de pendiente debe llevar pasamanos según lo indicado en la NTE INEN 2 244.

**2.1.2.2** Cuando se diseñen rampas con anchos  $\geq$  a 1 800 mm, se recomienda la colocación de pasamanos intermedios. (ver figura 6)

FIGURA 6

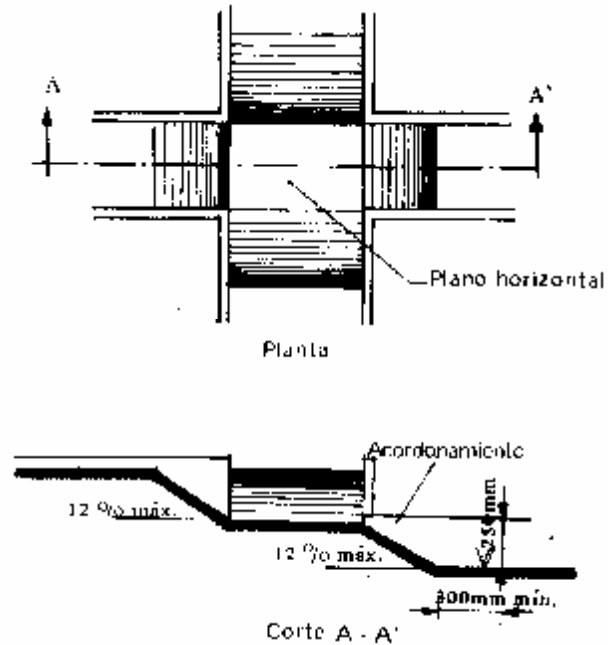


(Continúa)

**2.1.2.3** Cuando las rampas salven desniveles superiores a 200 mm deben llevar bordillos según lo indicado en la NTE INEN 2 244.

**2.1.2.4** Cuando existan circulaciones transversales en rampas que salven desniveles menores a 250 mm, (ejemplo: rebajes de un escalón o vados) se dispondrán planos laterales de acordonamiento con pendiente longitudinal máxima del 12 %. (ver figura 7)

**FIGURA 7**



**2.1.2.5** El pavimento de las rampas debe ser firme, antideslizante y sin irregularidades según lo indicado en la NTE INEN 2 243.

**2.1.2.6** Las rampas debe señalizarse en forma apropiada según lo indicado en la NTE INEN 2 239.

## APÉNDICE Z

### Z.1 DOCUMENTOS NORMATIVOS A CONSULTAR

- Norma Técnica Ecuatoriana NTE INEN 2 239 *Accesibilidad de las personas al medio físico. Edificios. Señalización.*
- Norma Técnica Ecuatoriana NTE INEN 2 243 *Accesibilidad de las personas al medio físico. Vías de circulación peatonal.*
- Norma Técnica Ecuatoriana NTE INEN 2 244 *Accesibilidad de las personas al medio físico. Edificios. Agarraderas, bordillos y pasamanos.*

### Z.2 BASES DE ESTUDIO

Norma Técnica Colombiana ICONTEC 4143/98 *Accesibilidad de las personas al medio físico. Edificios, rampas fijas.* Instituto Colombiano de Normas Técnicas y Certificación. Santafé de Bogotá. Colombia, 1998.

Norma Panamericana COPANT 1618/95 *Accesibilidad de las personas al medio físico. Edificios, rampas fijas.* Comisión Panamericana de Normas Técnicas. Caracas, Venezuela. 1995.



---

Instituto Ecuatoriano de Normalización, INEN - Baquerizo Moreno E8-29 y Av. 6 de Diciembre  
Casilla 17-01-3999 - Telfs: (593 2)2 501885 al 2 501891 - Fax: (593 2) 2 567815  
Dirección General: [E-Mail:furresta@inen.gov.ec](mailto:furresta@inen.gov.ec)  
Área Técnica de Normalización: [E-Mail:normalizacion@inen.gov.ec](mailto:normalizacion@inen.gov.ec)  
Área Técnica de Certificación: [E-Mail:certificacion@inen.gov.ec](mailto:certificacion@inen.gov.ec)  
Área Técnica de Verificación: [E-Mail:verificacion@inen.gov.ec](mailto:verificacion@inen.gov.ec)  
Área Técnica de Servicios Tecnológicos: [E-Mail:inencati@inen.gov.ec](mailto:inencati@inen.gov.ec)  
Regional Guayas: [E-Mail:inenguayas@inen.gov.ec](mailto:inenguayas@inen.gov.ec)  
Regional Azuay: [E-Mail:inencuenca@inen.gov.ec](mailto:inencuenca@inen.gov.ec)  
Regional Chimborazo: [E-Mail:inenriobamba@inen.gov.ec](mailto:inenriobamba@inen.gov.ec)  
URL: [www.inen.gov.ec](http://www.inen.gov.ec)